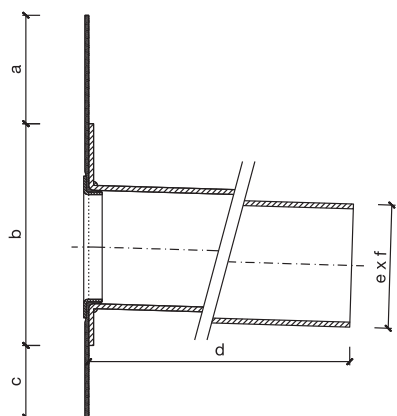


Pojistné přepady TOPWET TWPP – hranaté

ZÁKLADNÍ INFORMACE

určení	odvodnění plochých střech, teras a balkónů
materiál	PVC – UV Stabil
integrováná manžeta izolace	BIT – modifikovaný asfaltový pás SBS, PVC – fólie na bázi mPVC, TPO – termoplastický (flexibilní) polyolefin, EPDM – fólie ze syntetického kaučuku, PE – polyethylenová fólie, STE – manžeta pro napojení stěrkové hydroizolace
barva	bílá
certifikace	ČSN EN 1253-2:2015 – Podlahové vpusti a střešní vtoky – Část 2: Střešní vtoky a podlahové vpusti bez zápachové uzávěrky
výrobce	TOPWET s.r.o., náměstí Viléma Mrštíka 62, 664 81 Ostrovačice, Česká republika

TECHNICKÉ PARAMETRY



Pojistné přepady hranaté

Typ	Rozměry [mm]					
	a	b	c	d	e	f
TWPP 50×100	235	130	135	500	50	100
TWPP 50×150	235	130	135	500	50	150
TWPP 100×100	210	180	110	500	100	100
TWPP 150×150	185	230	85	500	150	150
TWPP 100×300	210	180	110	500	100	300