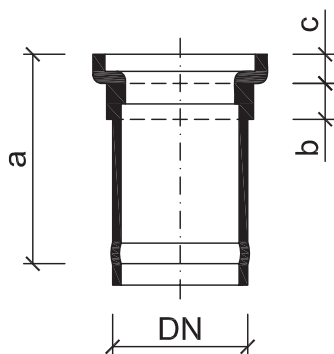
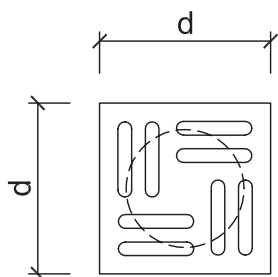


### Balkónové nástavce TOPWET TWR BAL

#### ZÁKLADNÍ INFORMACE

určení	odvodnění teras a balkónů
materiál	nerezový plech tl.1,5 mm
třída zatížení	K3 – 300 kg
certifikace	ČSN EN 1253-2:2015 – Podlahové vpusti a střešní vtoky – Část 2: Střešní vtoky a podlahové vpusti bez zápachové uzávěrky
výrobce	TOPWET s.r.o., náměstí Viléma Mrštíka 62, 664 81 Ostrovačice, Česká republika

#### TECHNICKÉ PARAMETRY



#### Terasové a balkónové nerezové nástavce

Typ	DN	Rozměry [mm]				Určení
		a	b	c	d	
TWR BAL v50 (P)	70	50	0	11	100	Univerzální terasové nástavce pro balkónové vpusti DN 50 a 70.
TWR BAL v100 (P) (D)	70	100	21	11	100	
TWR BAL v150 (P) (D)	70	150	21	11	100	Konstrukce hrdla vpusti je u obou průměrů stejná
TWR BAL v10 – 1000 (P) (D)	70	10–1000	21	11	100	

#### Jak mohou být nástavce univerzální do obou průměrů balkónových vpustí DN 50 i 70?

Balkónové vpusti mají hrdlo resp. integrovanou přírubu stejné konstrukce i průměru. Konstrukce vpustí se liší podle výrobku až pod hrdlem. Je to z důvodu univerzálnosti všech doplňků.

#### Jaký typ nástavce mám použít, když mám stěrkovou hydroizolaci, která je v úrovni hrdla vpustí?

Pro tento typ hydroizolace je určený TWR BAL v50 (P), který můžete osadit dle výšky potěru a dlažby.