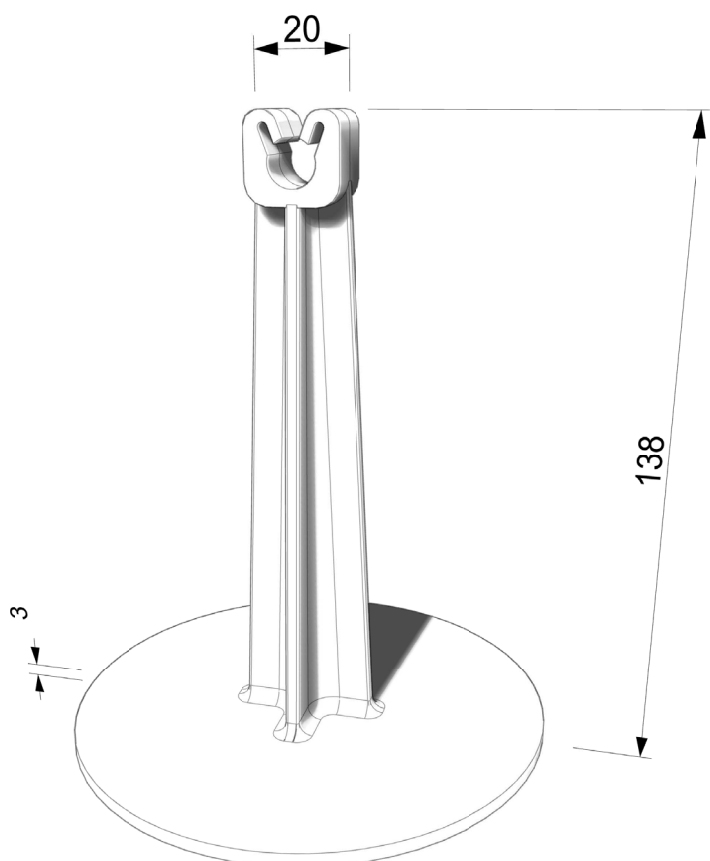


## Držák pro hromosvod TOPWET TW HR / TW HR MANŽETA

### ZÁKLADNÍ INFORMACE

<b>určení</b>	držák pro upevnění vodiče hromosvodu na plochých střechách, možnost dodat s výsekem manžety fólie mPVC
<b>materiál</b>	polyethylen – MAKROSTAB UV 2002/LDPE IT 20
<b>výrobce</b>	TOPWET s.r.o., náměstí Viléma Mrštíka 62, 664 81 Ostrovačice, Česká republika



### Držák pro hromosvod

Typ	Výška vodiče [mm]
TW HR 10	120
TW HR 12	120
TW HR 10 MANŽETA	120
TW HR 12 MANŽETA	120