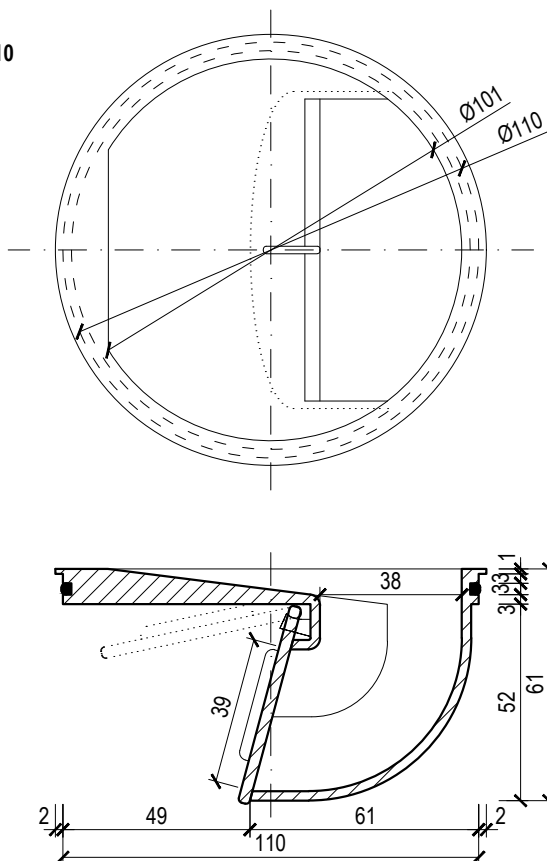
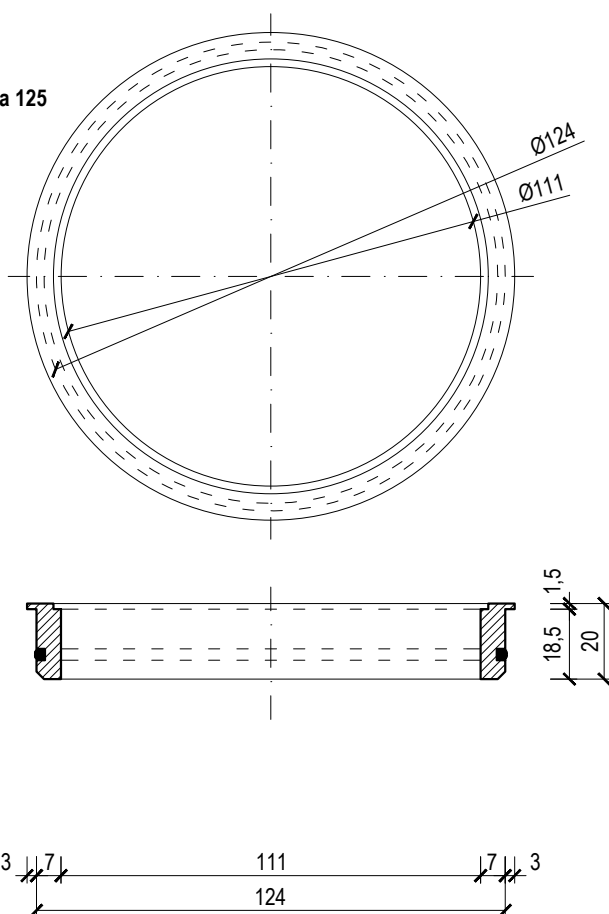


## MECHANICKÁ ZÁPACHOVÁ Klapka DN 110


 VYMEZOVACÍ KROUŽEK DN 125  
 POUZE DO STŘEŠNÍ VPUSTI TW(E) 75, 110 a 125


## MECHANICKÁ ZÁPACHOVÁ Klapka

TYP: TWZU KL

KÓD: 110910125

MĚŘÍTKO: 1:2

HMOTNOST: 0,11 kg

MATERIÁL: POLYAMID

**TOPWET®**  
 ROOF ELEMENTS

WWW.TOPWET.CZ

INFO: +420 777 701 241